



ADX2FD

ADX2FD Frequency Diversity Handheld Transmitter User Guide
Version: 7 (2019-D)

Table of Contents

			10
			11
			11
		3	
		4	
		4	
Shure	(1)	4	
Shure		5	
		8	
Shure		8	
		9	
ADX2FD SB920		9	
		10	
		10	

ADX2FD

140°F (60°C)

-
-
-
-
-
-
-
-
-

ADX2FD

ADX

ShowLink®

SB920

- 184 MHz
-

- 20 Hz 20 kHz
-

- ShowLink

- AES 256

- >120 dB A @ +10
- >125dB A Dante AES3 AES67

- 100 300
-

- -
- -

-

2/10/50 mW

2 x 20 mW

-

- Shure
-
-
-

- Shure SB920
-
- Shure SB920

10 mW 9
 10 mW x 10 mW 6.5
 50 mW 5

	95A25763
	95B2313
	31B1856
	90F4046

Shure (1)

	(RPW188)
	(RPW120)
	(RPW184)
	(RPW170)
	(RPW190)

	95A25763
	WA619-A (470-636 MHz) WA619-B (606-810 MHz) WA619-C (750-960 MHz)

	90A37347B
	WA371
	SBC240

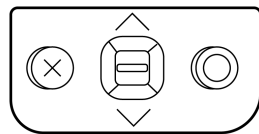
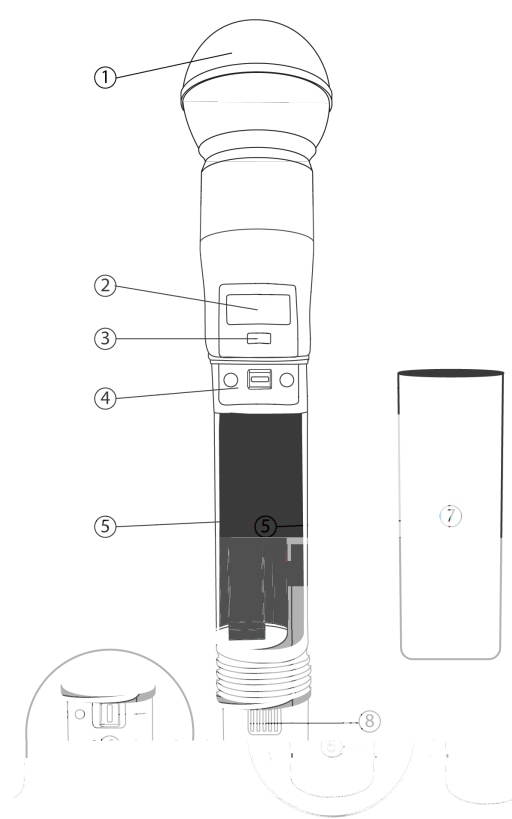
Shure

- (RPW112)
- (RPW114)
- (RPW116)
- (RPW118)
- (RPW120)
- (RPW122)
- (RPW124)
- (RPW188)
- (RPW190)
- (RPW184)
- (RPW186)

ADX2FD

" "

Shure

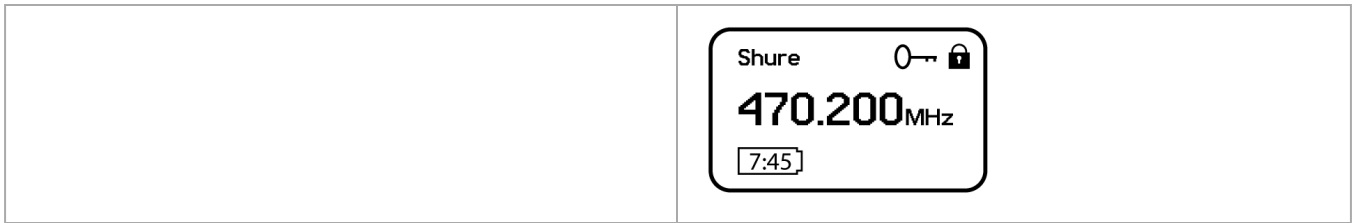


	" "

-
- X Safe Start



4



	ShowLink 0 5
STD	STD
HD	HD

1. Utilities Locks

None:
Power:
Menu:
All:

2. O

O None O

Shure

Shure

50%

Shure

Shure

Shure

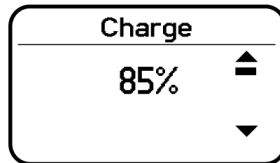
Shure

Battery

Utilities > Battery

- Battery:
- Bars:
- Time:
- Charge:
- Health:
- Cycle Count:
- Temperature:

Shure



Shure

Shure

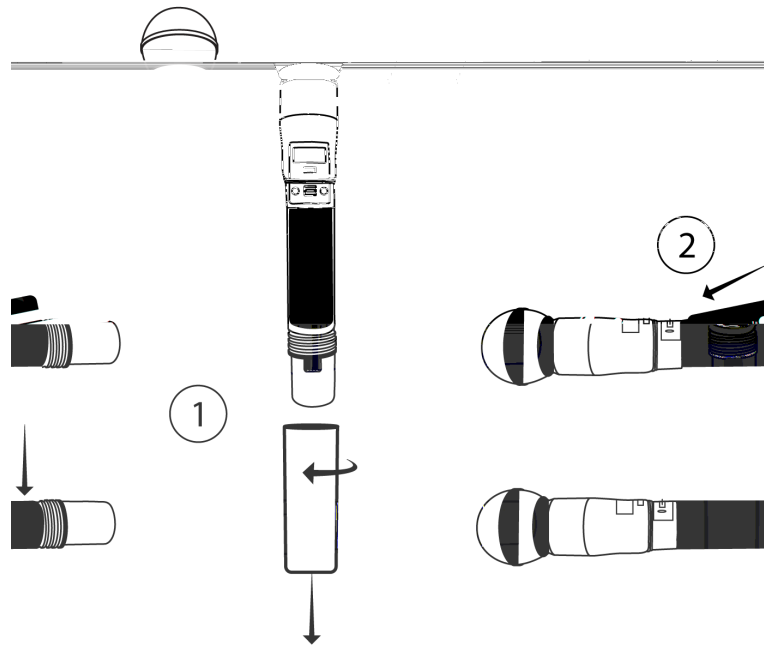
-
-
-
-

40%

6

40%

www.shure.com

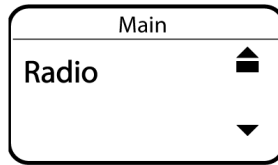


ADX2FD SB920

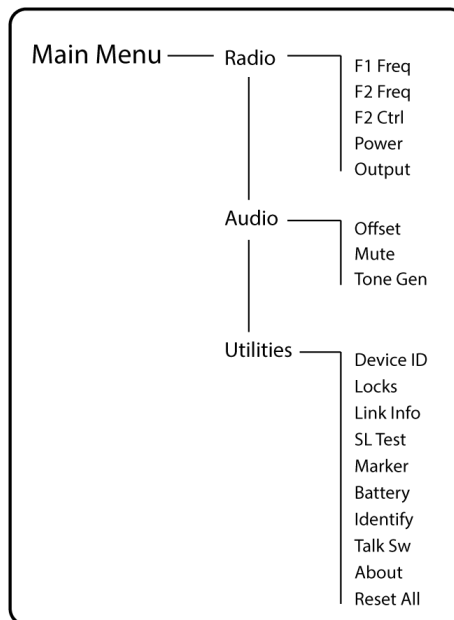
	10 mW	50 mW	2 mW x 2 mW	10 mW x 10 mW	20 mW x 20 mW
	7.5 9.5	5.0 7.0	5.5 7.5	5.0 7.0	4.5 6.5

Main

- Radio
- Audio
- Utilities



• O
•
•
• O
• X



enter

(G:) 3

(C:)

(MHz)

O

3

enter

(G:)
3

(C:)

(MHz)

O

3

F2 (F2 Freq) On

Off.

Offset

-12 dB

+21 dB

Freq
Level

400 Hz

1000 Hz

9

ID

None:

Power:

Menu:

All:

Not Linked

Linked

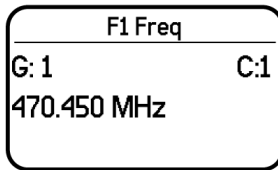
Unlink?



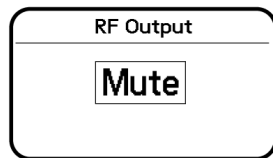
/



- 1. Radio F1 Freq F2 Freq
- 2. G: C: (MHz) O
- 3.
- 4. O X



RF MUTED



- 1. Radio Output

2. *On*
Mute
3. *O*

Output On

Safe Start

Safe Start

X

Safe Start



Safe Start

- *RF Mute On*
- *Locks None Pwr Menu All*

Safe Start

Safe Start

Axient Digital

AXDFD2

- 1.
2. *Combining*
3. *ENTER*
4. *IR*

Advanced > Frequency Diversity

1 2 3 4

2 (Freq 2)

2

1. *Radio F2 Ctrl On Off On Freq 2*
2. *F2 On Off On Freq 2*

OVERLOAD

Audio > Pad -12 dB



-60 dB 0 dB 400 Hz 1000 Hz
-60 dB

- 1. Audio Tone Gen
 - 2. 400 Hz 1000 Hz
 - 3. Level -60 dB 0 dB
- Off

Tone Gen	
Tone:	400Hz
Level:	-60db



- 1. Offset 0 dB Offset
- 2. Offset (Audio > Offset) Offset
- 3. Offset (Audio > Offset) Offset

-12 21 dB (1 dB)

Shure SB920

Shure SB920 @ 10 mW

	9
	6.5

254 x 51 (10.0 x 2.0) x

338 (11.9),

-18°C (0°F) 50°C (122°F)

-29°C (-20°F) 74°C (165°F)

1% THD 1

145 (SM58),

<200

	350
	125

Shure Axient

	2 mW, 10 mW, 50 mW
	2x20 mW

ShowLink

IEEE 802.15.4

Zigbee Dual Conformal

2.40 2.4835 GHz (24)

10 dBm (ERP)

	470 510	2/10/50	2/10/20
	479 565	2/10/20	2/10/20
G55†	470 636	2/10/50	2/10/20
	470 636	2/10/50	2/10/20
	470 608	2/10/50	2/10/20
	510 530	2/10/50	2/10/20
	520 to 636	2/10/50	2/10/20
K53†	606 698	2/10/50	2/10/20
	606 694	2/10/50	2/10/20
	606 714	2/10/50	2/10/20
	606 790	2/10/50	2/10/20
	622 698	2/10/50	2/10/20
	630 787	2/10/50	2/10/20
	794 806	10	10
	941 960	2/10/50	2/10/10

†

“ ”

(ERP)

1dB

K55 606-694 MHz

	*
	*
	*
	*

* This equipment may be capable of operating on some frequencies not authorized in your region. See [Licensing Information](#).

G56 470-636 MHz

	*
	*
	*
	*

* This equipment may be capable of operating on some frequencies not authorized in your region. See [Licensing Information](#).

K57 606-790 MHz

	*
	*
	*
	*

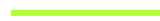
* This equipment may be capable of operating on some frequencies not authorized in your region. See [Licensing Information](#).



ACMA
520-820 MHz
2014 12 31
2014 12 31
694-820
MHz



Incorporated
Shure
Shure
Shure



-
-

- 1.
- 2.

-
-
-
-

" CPC-2-1-28" "

Ce dispositif fonctionne selon un régime de non-brouillage et de non-protection. Si l'utilisateur devait chercher à obtenir une certaine protection contre d'autres services radio fonctionnant dans les mêmes bandes de télévision, une licence radio serait requise. Pour en savoir plus, veuillez consulter la Circulaire des procédures concernant les clients CPC-2.1.28, Délivrance de licences sur une base volontaire pour les appareils radio de faible puissance exempts de licence et exploités dans les bandes de télévision d'Innovation, Sciences et Développement économique Canada.

This device contains licence-exempt transmitter(s)/receiver(s) that comply with Innovation, Science and Economic Development Canada's licence-exempt RSS(s). Operation is subject to the following two conditions:

1. This device may not cause interference.
2. This device must accept any interference, including interference that may cause undesired operation of the device.

L'émetteur/récepteur exempt de licence contenu dans le présent appareil est conforme aux CNR d'Innovation, Sciences et Développement économique Canada applicables aux appareils radio exempts de licence. L'exploitation est autorisée aux deux conditions suivantes :

1. L'appareil ne doit pas produire de brouillage;
2. L'appareil doit accepter tout brouillage radioélectrique subi, même si le brouillage est susceptible d'en compromettre le fonctionnement.